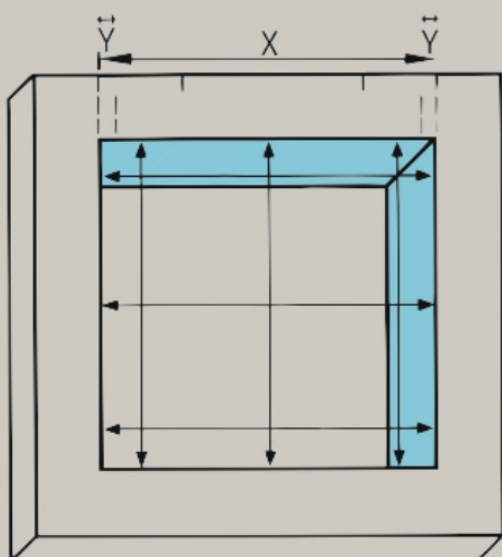


**HUOM!** Emme tee tilauksen jälkeen automaattisia vähennyksiä tai lisäyksiä antamiisi mittoihin. Huomioi mitoissa antamamme ohjeistukset lisäysten ja vähennysten suhteen.



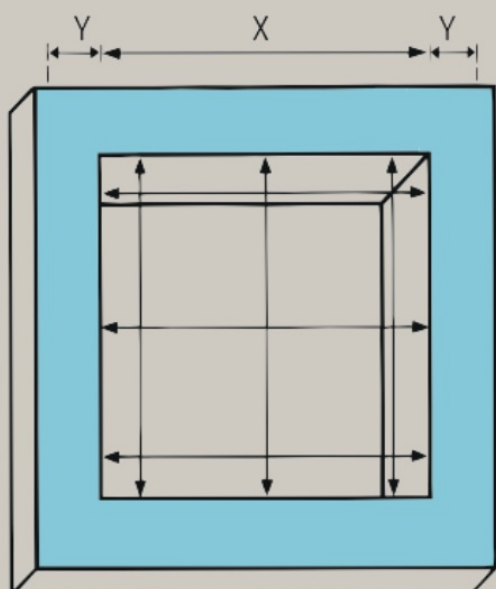
## Aukkoasennus

Mittaa aukon / syvennyksen tarkka leveys (X) ja korkeus.

Vähennä mittaamastasi **leveydestä sopiva kavennusmitta (Y), vähintään -0,5 cm.**

Lisää **korkeuteen tarvittava määrä esimerkiksi 5 cm.**

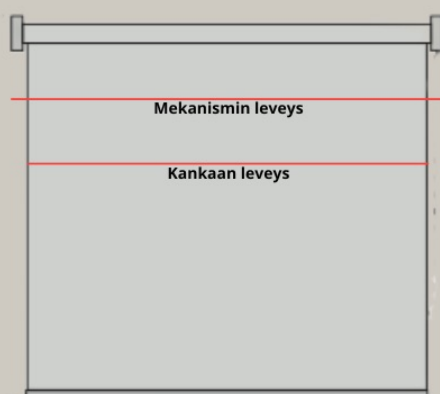
Huom. rullakaihtimen kangas on mallista riippuen kokonaisuudessaan noin 4 cm kapeampi kuin mekanismi.



## Seinään tai kattoon

Mittaa aukon tarkka leveys (X) ja korkeus.

Lisää leveyteen tarvittava määrä sen mukaan minkä kokoisena kaihtimen haluat, kuitenkin vähintään +4 cm, jotta kangas peittää molemmin puolin valoaukon. Lisää korkeuteen esimerkiksi 5-10 cm, jotta rullaputki ei tule näkyviin kankaan ollessa alas vedettynä.



## Kangasleveydet

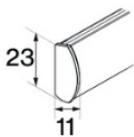
Mallista riippuen kangas on aina kapeampi kuin mekanismi.

Leveydet 30 - 275 cm, kangasleveys -4cm

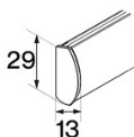
Leveydet 275 - 350 cm, kangasleveys -4,7cm

Leveydet 350 - 400 cm, kangasleveys -5,4cm

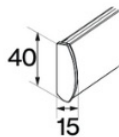
# Painolistat



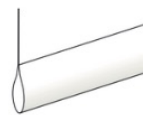
PL23



PL29



PL40



AK (alumiininen latta kujassa)

## Hyvä tietää rullakaihtimista

Kokonaisuuden suunnittelussa on tärkeää ottaa huomioon useita eri tarvekartoituksen kohtia, mitä ja mikä ratkaisu on se paras vaihtoehto tähän tilaan. Mittatilaustuotteemme koostuu useasta tärkeästä asiasta, jotka on tärkeää huomioida suunnittelua tehtäessä.

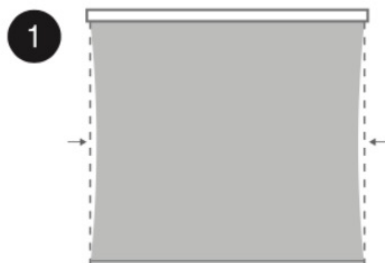
Kangasmallistomme sisältää monenlaisia kankaita eri kudonnoista eri materiaaleihin. Mallistomme toimittajat ovat valikoituneet laadullisten ja vastuullisten huolellisen selvityksen tuloksena.

Käytämme vain lasikuitupohjaisia screen –kankaita. Kankaiden kudonta tehdään pääasiallisesti palttinasidoksilla, suunnatulla ja tasavaltaisella. Lasikuitupohjaisella langalla kudottu kangas on erittäin ristijäykkä ja rullautuvuus erinomainen.

Kankaiden valmistus yksilöllinen prosessi. Mallistomme kattaa erilaiset ratkaisuvaihtoehdot lämpöleikkauksesta – 100000 luxin pimennykseen. Eri käyttöratkaisun vuoksi kankailla on myös yksilöllinen käyttäytyminen tulevassa kokoonpanossa, joka on hyvä ottaa huomioon suunnittelussa.

Parhaan tilakohtaisen teknisen ratkaisun ohella on tärkeää huomioida sisustaminen ja viihtyminen. Värit, muodot, linjat ovat olennaisia tekijöitä oikean kankaan ja käyttömekanismin valinnassa. Ihmiset kaiken keskellä. Tutustu mallistoomme ja ole meihin yhteydessä, suunnitellaan yhdessä.

Lumeo.fi

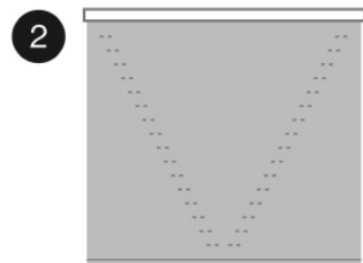


### Ominaisuus

Rullautuvien kankaiden ominaisuus on vertikaalitaipuma. Vaatimuksemme taipumalle on < 2,5 % leveydestä.

### Ratkaisu

Erityisesti pimennystuotteiden sijoittelu ikkuna-aukon yli ja eteen, ei syvennykseen. Harkitse sivukanaalien käyttöä.



Erityisesti leveiden kokoonpanojen kankaissa on elävyttä, tämä on kankaan ominaisuus. Tilan valaistus joko korostaa tai pienentää asiaa.

Mikäli asiakas toivoo mahdollisimman tasaista tulosta. Jaa leveät kaihtimet pienempiin tai käytä isompaa putkikokoa esim. M ▶ L



Jokainen kaihdin koekäytetään tehtaallamme ja varmistetaan suoraan kelautuvuus. Eri asennuskohteet voivat vaikuttaa kankaan kelautuvuuteen ja kangas voi siirtyä kelattaessa hieman sivuun.

Kapeat ja korkeat ratkaisut ylikorostavat ominaisuutta. Harkitse tuotevaihtoa esim. kangaskaihtimeen. Lisää tuotteeseen korkeussäädettävä nollapää asennusta helpottamaan. (M ▶ )

# LUMEO Lapsiturva - EN13120:2009+A1:2014

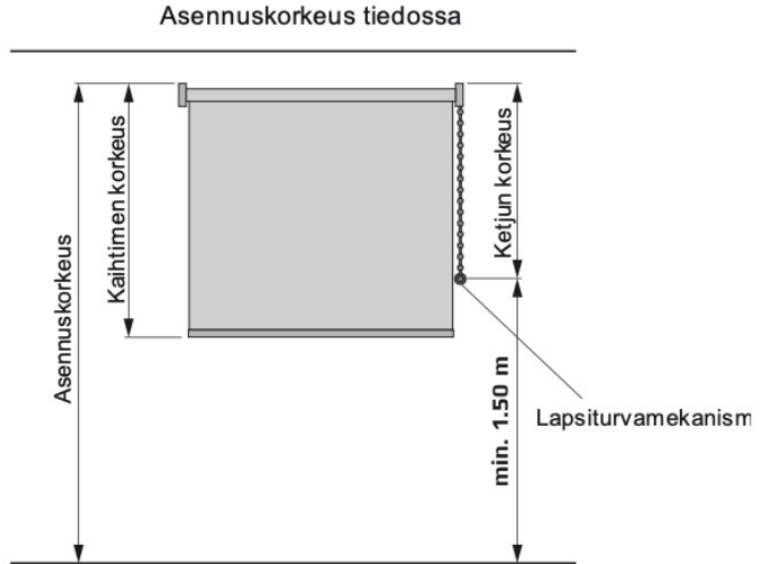
## Ketjun pituus

Kaikki ketjukäyttöiset kaihtimet varustetaan Lapsiturvamekanismilla.

Ketjun korkeus täytyy mitoitaa asennuskorkeuden mukaan ja varustaa Lapsiturvamekanismilla

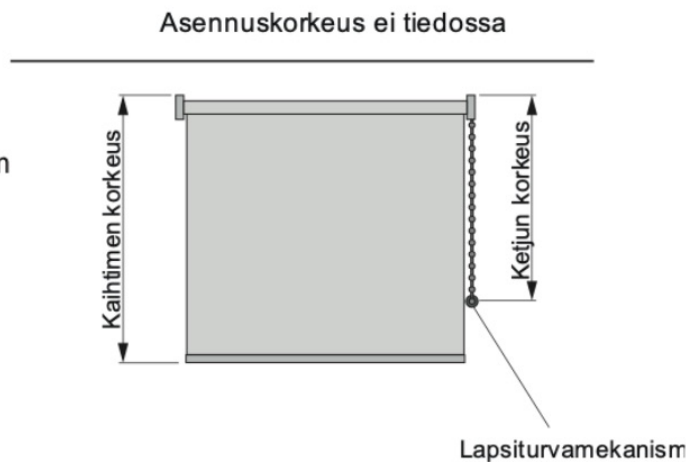
### Asennuskorkeus tiedossa:

- Ketjun korkeus täytyy olla vähintään 150cm maasta/lattiapinnasta.



### Asennuskorkeus ei tiedossa:

- Verhon korkeuden ollessa alle 250cm, ketjun maksimikorkeus 100cm  
- Verhon korkeuden ollessa yli 250cm, ketjun maksimikorkeus = kaihtimen korkeus -150cm



Rullaverhojen roikkuvat ketjut pitää kiinnittää alaosastaan seinään, mukana olevalla ketjukiinnikkeellä (turvaosa). Älkää antako lasten leikkiä kaihtimien ja rullaverhojen naruilla/ketjuilla.

Huonekalut tulee sijoittaa niin, että lapset eivät pääse pitkiin naruihin ja ketjuihin käsiksi.



**VAROITUS  
VARNING  
WARNING**



**WARNING**



- Young children can strangle in the loop of pull cords, tapes and cords that operate window coverings. They can also wrap cords around their necks.
- To avoid strangulation and entanglement, keep cords out of reach of young children.
- Move beds, cots and furniture away from window covering cords.
- Do not tie cords together. Make sure cords do not twist and create a loop.
- Install and use the included safety devices according to the installer instructions on these device to reduce possibility of such an accident.