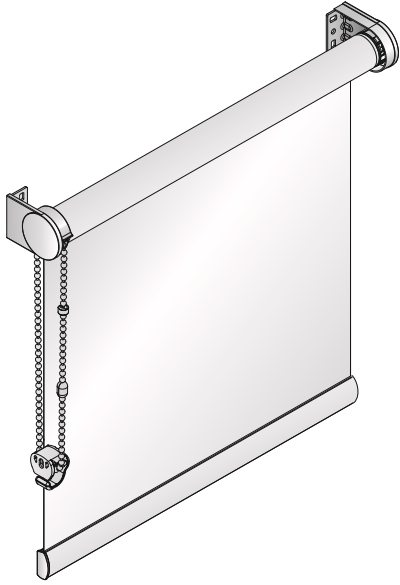
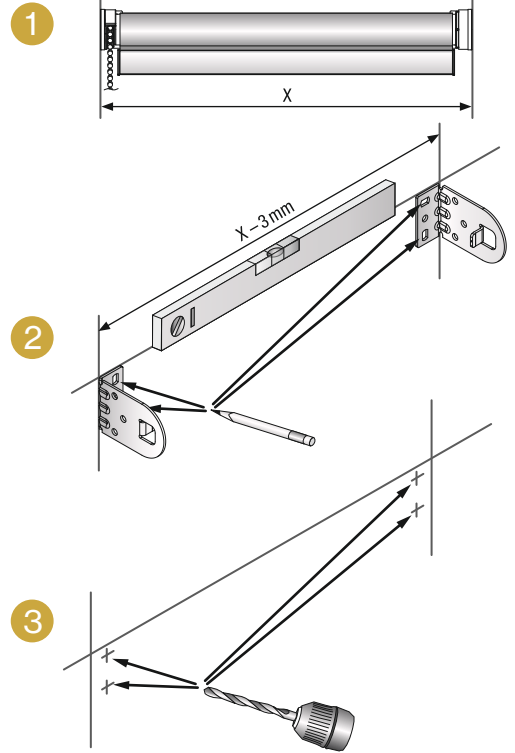
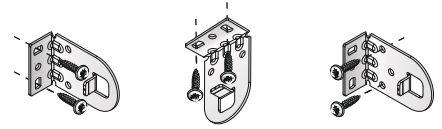


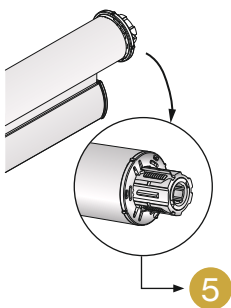
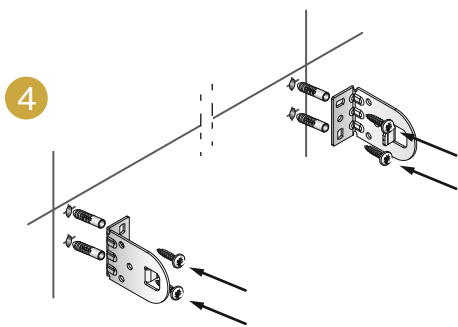
Pro XS / S / M rullakaihdin



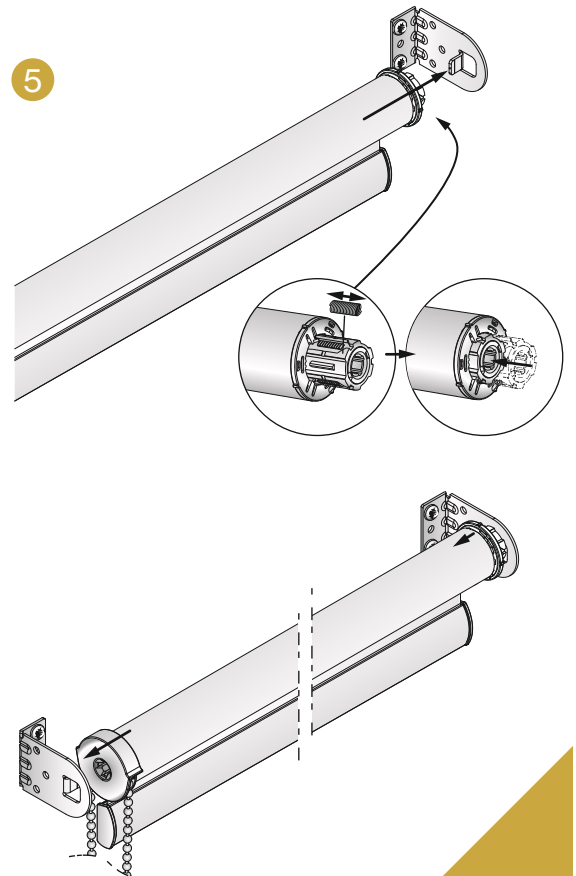
Kannakkeiden kiinnitys



Kannakkeiden kiinnitys

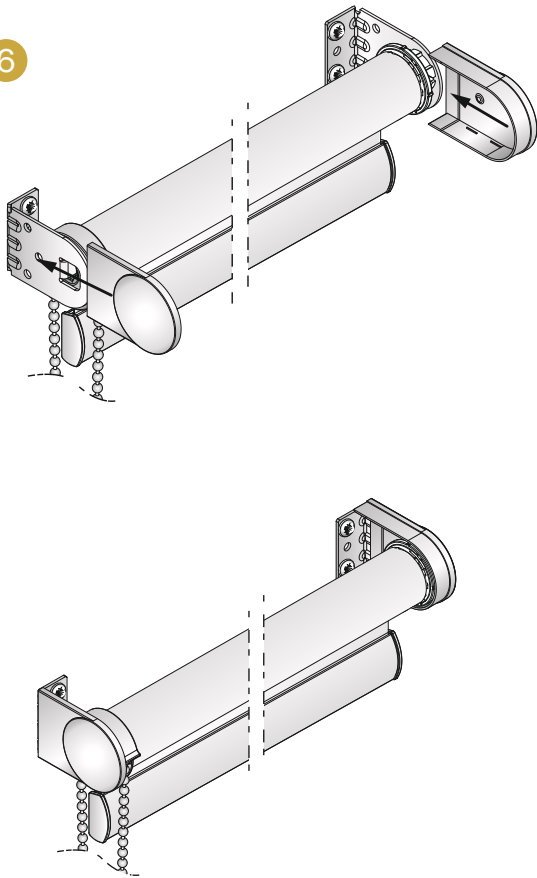


Asennus kannakkeille

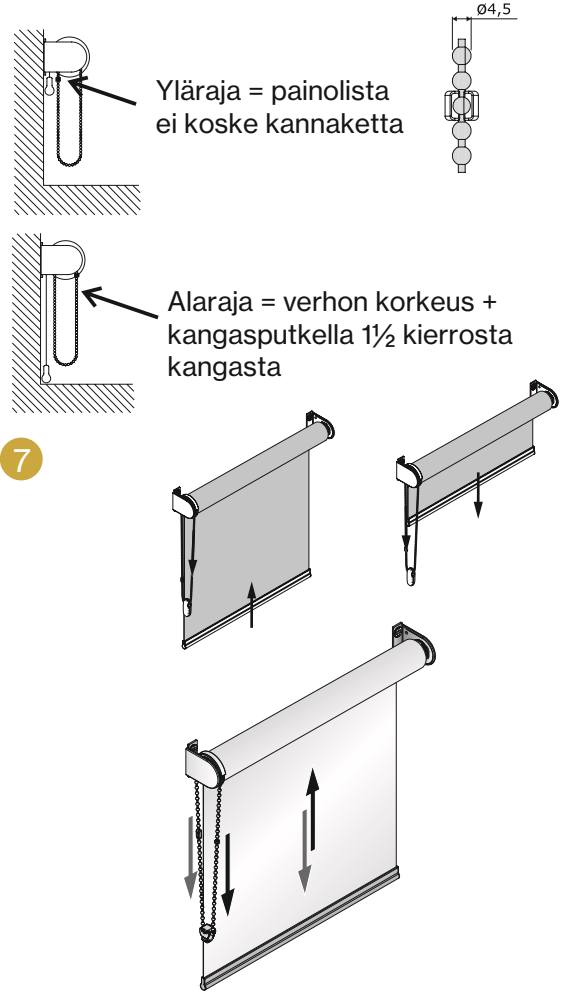


Kannakepitteiden asennus

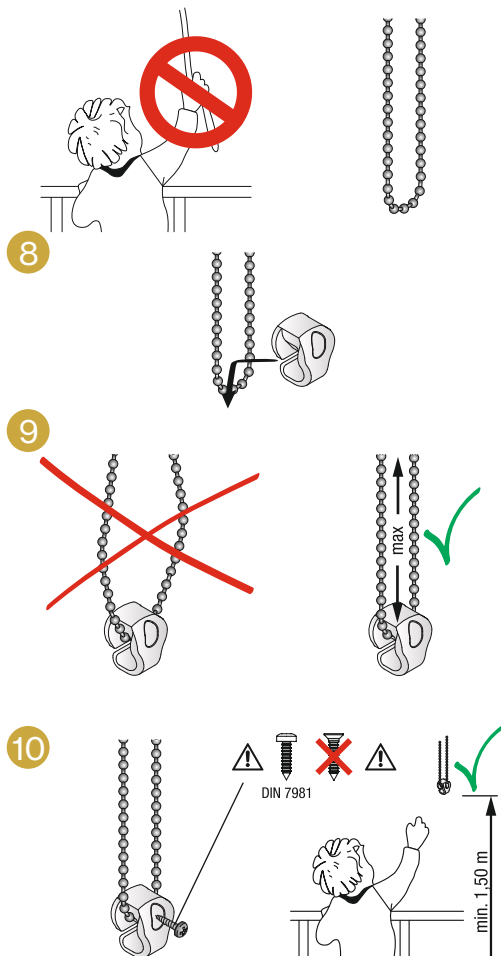
6



Ketjustoppareiden asennus



Turvallisuusohje



Turvallisuusohje

Rullaverhojen roikkuvat ketjut pitää kiinnittää alaosastaan seinään, verhon mukana olevalla ketjukiinnikkeellä (turvaosa). Älkää antako lasten leikkiä kaihtimien naruilla/ketjuilla. Huonekalut tulee sijoittaa niin, että lapset eivät pääse pitkiin naruihin ja ketjuihin käsiksi.

Ketjun pituus

Kaikki ketjukäyttöiset kaihtimet varustetaan lapsiturvamekanismeilla. Ketjun korkeus täytyy mitoittaa asennuskorkeuden mukaan ja varustaa lapsiturvamekanismeilla.

