

Kiinnitys ylä- ja alapintaan

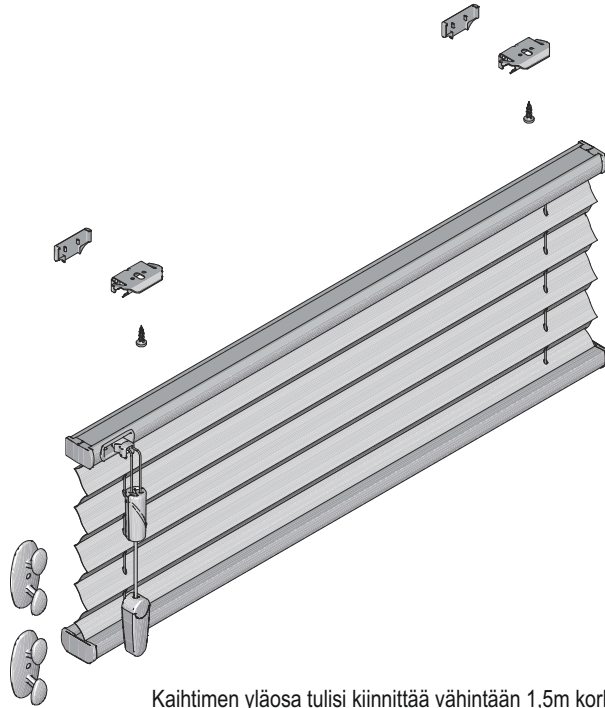
- !** Varo vahingoittamasta tuotetta avatessasi pakettia terävällä veitsellä.
 Sopivat työkalut: Käytä ruuvimeisseliä tai porakonetta pienimmällä vääntömomentilla.
 Profiilin irrottaminen: Käytä maksimissaan 6 millia leveää talttapäistä ruuvimeisseliä.
 Käytä vain paketissa olevia alkuperäisiä ruuveja välttyäksesi toimintahäiriöistä.

Sunsystems
 Kangaskaihdin
MALLI
AO10

VAROITUS

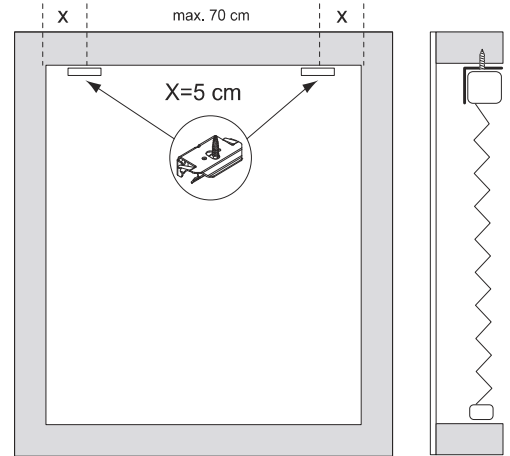
Narut ja ketjut voivat aiheuttaa lapsille kuristusvaaran. Riskin vähentämiseksi asentakaa mukana olevat turvaosat ohjeiden mukaan. Punoittaa ylimääräiset roikkuvat narut ja lenkit useita kertoja turvaosan ympärille.

Rullaverhojen roikkuvat ketjut pitää kiinnittää alaosastaan seinään, mukana olevalla turvaosalla. Älkää antako lasten leikkiä kaihtimien ja rullaverhojen naruilla/ketjuilla. Huonekalut tulee sijoittaa niin, että lapset eivät pääse pitkiin naruihin ja ketjuihin käsiksi. Lisätietoa www.tukes.fi (EN 13120)



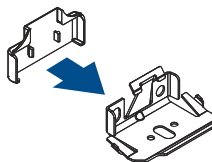
Kaihtimen yläosa tulisi kiinnittää vähintään 1,5m korkeuteen lattiatasosta. Narupidikkeet tulisi asentaa myös mahdollisimman ylös, kuitenkin vähintään 1,5m korkeuteen lattiasta.

Kaihtimen leveys	Kiinnitysosien määrä (kpl)			
0 - 80 cm	2	2	2	1
81 - 150 cm	3	3	3	1
151 - 220 cm	4	4	4	1
221 - 230 cm	5	5	5	1



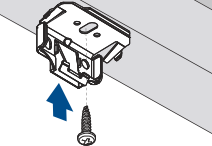
Kannakesuojan asennus

1



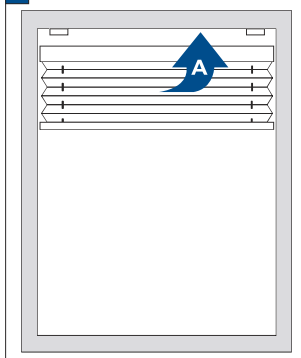
Kannakkeen asennus

2



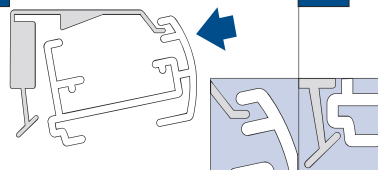
Asennus

3

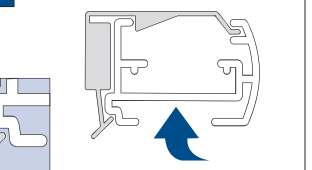


Profiilin asennus

3-A1

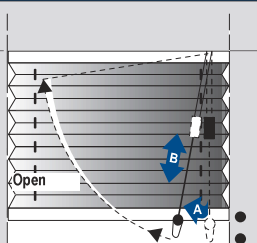


3-A2

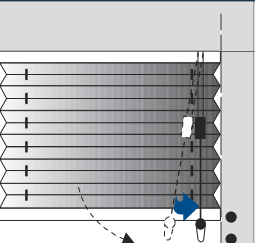


Käyttö

4

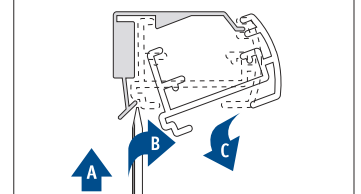


Narulukon vapautus tapahtuu siirtämällä narua keskelle (A) ja kevyesti vetämällä narusta (B)



Narulukon lukitus tapahtuu siirtämällä narua ulospäin

Kaihtimen poistaminen



Kiinnitys seinäpintaan

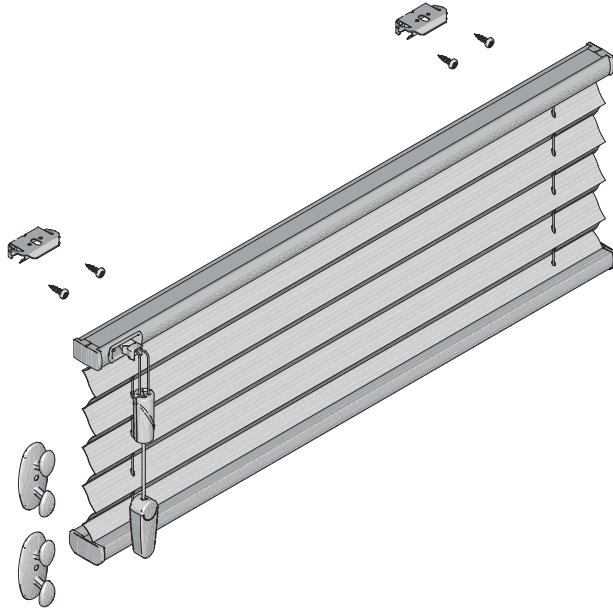
- Varo vahingoittamasta tuotetta avatessasi pakettia terävällä veitsellä.
 Sopivat työkalut: Käytä ruuvimeisseliä tai porakonetta pienimmällä vääntömomentilla.
 Profiilin irrottaminen: Käytä maksimissaan 6 millia leveää talttapäistä ruuvimeisseliä.
 Käytä vain paketissa olevia alkuperäisiä ruuveja välttyäksesi toimintahäiriöistä.

Sunsystems
 Kangaskaihhdin
MALLI
AO10

VAROITUS

Narut ja ketjut voivat aiheuttaa lapsille kuristusvaaran.
 Riskin vähentämiseksi asentakaa mukana olevat turvasosat ohjeiden mukaan. Punoittaa ylimääräiset roikkuvat narut ja lenkit useita kertoja turvasosan ympärille.

Rullaverhojen roikkuvat ketjut pitää kiinnittää alaosastaan seinään, mukana olevalla turvasalla. Älkää antako lasten leikkiä kaihtimien ja rullaverhojen naruilla/ketjuilla. Huonekalut tulee sijoittaa niin, että lapset eivät pääse pitkiin naruihin ja ketjuihin käsiksi. Lisätietoa www.tukes.fi (EN 13120)



Kaihtimen yläosa tulisi kiinnittää vähintään 1,5m korkeuteen lattiatasosta.
 Narupidikkeet tulisi asentaa myös mahdollisimman ylös, kuitenkin vähintään 1,5m korkeuteen lattiasta.

Kaihtimen leveys	Kiinnitysosien määrä (kpl)		
0 - 80 cm	2	4	1
81 - 150 cm	3	6	1
151 - 220 cm	4	8	1
221 - 230 cm	5	10	1

