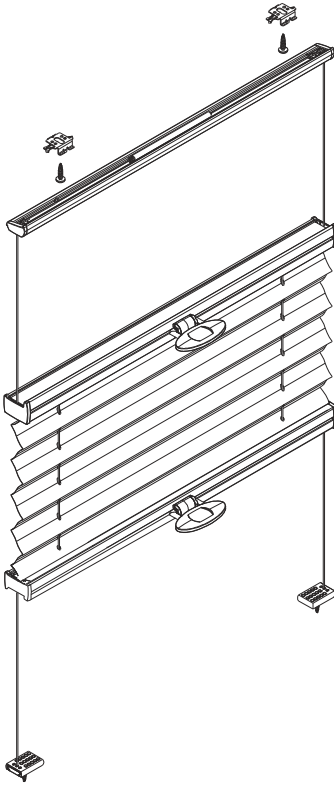


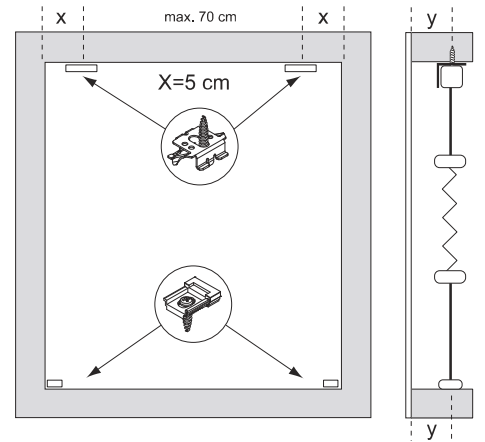
Kiinnitys ylä- ja alapintaan

- Varo vahingoittamasta tuotetta avatessasi pakettia terävällä veitsellä.
- Sopivat työkalut: Käytä ruuvimeisseliä tai porakonetta pienimmällä vääntömomentilla.
- Profiilin irrottaminen: Käytä maksimissaan 6 millia leveää talttapäistä ruuvimeisseliä.
- Käytä vain paketissa olevia alkuperäisiä ruuveja välttyäksesi toimintahäiriöistä.

Sunsystems
Kangaskaihdin
MALLI
BB20

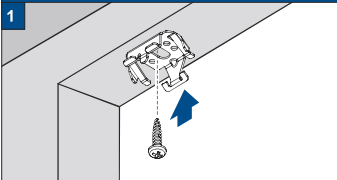


Kaihtimen leveys	Kiinnitysosien määrä (kpl)			
0 - 80 cm				
81 - 150 cm	2	2	2	4
	3	3	2	5



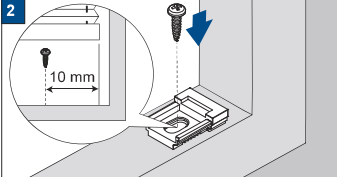
Kannakkeen asennus

1



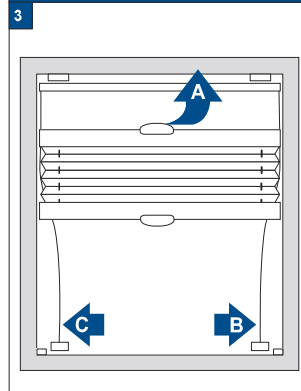
Kiinnikepohjan asennus

2



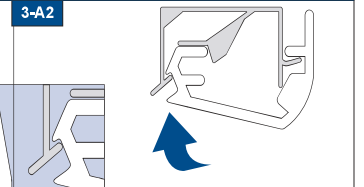
Asennusjärjestys

3

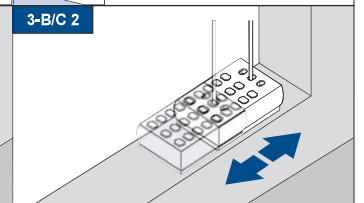
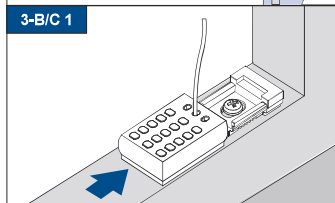


Profiilin ja kiinnikkeiden asennus

3-A1

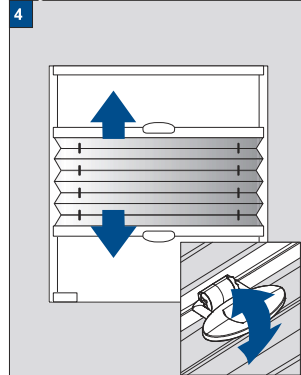


3-B/C 1

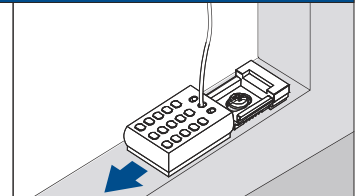
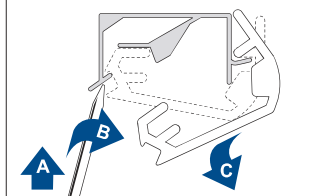


Käyttö

4



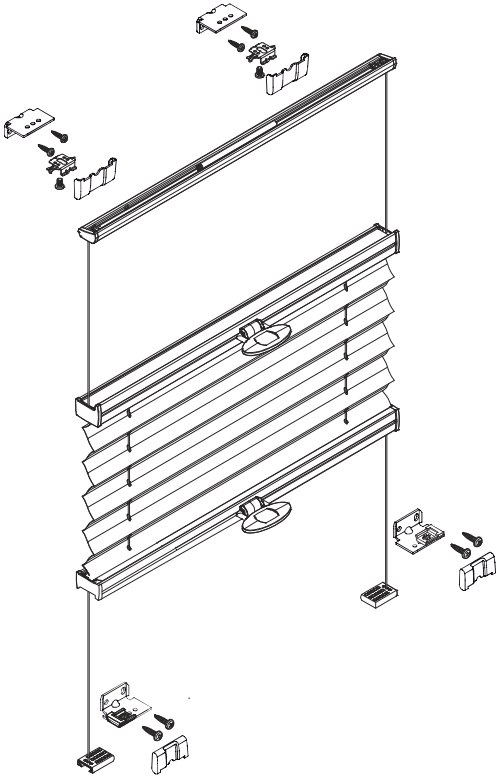
Kaihtimen poistaminen



Kiinnitys seinäpintaan

- Varo vahingoittamasta tuotetta avatessasi pakettia terävällä veitsellä.
- Sopivat työkalut: Käytä ruuvimeisseliä tai porakonetta pienimmällä vääntömomentilla.
- Profiilin irrottaminen: Käytä maksimissaan 6 milliiä leveää talttapäistä ruuvimeisseliä.
- Käytä vain paketissa olevia alkuperäisiä ruuveja välttyäksesi toimintahäiriöistä.

Sunsystems
Kangaskaihdin
MALLI
BB20



Kaihtimen leveys	Kiinnitysosien määrä (kpl)						
0 - 80 cm							
81 - 150 cm	2	2	4	4	2	8	4
	3	3	5	5	2	10	5

