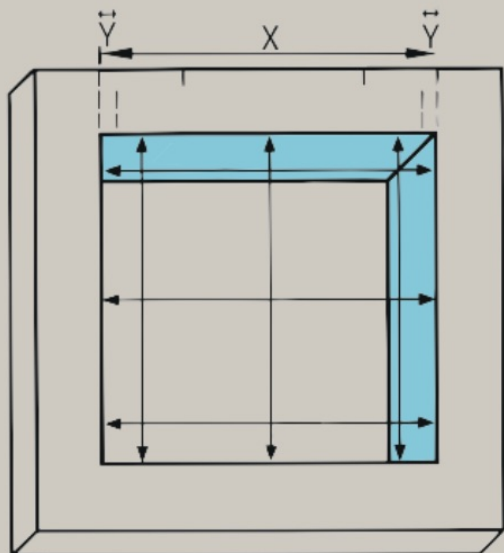


HUOM! Emme tee tilauksen jälkeen automaattisia vähennyksiä tai lisäyksiä antamiisi mittoihin. Huomioi mitoissa antamamme ohjeistukset tarvittavien lisäysten ja vähennysten suhteen.

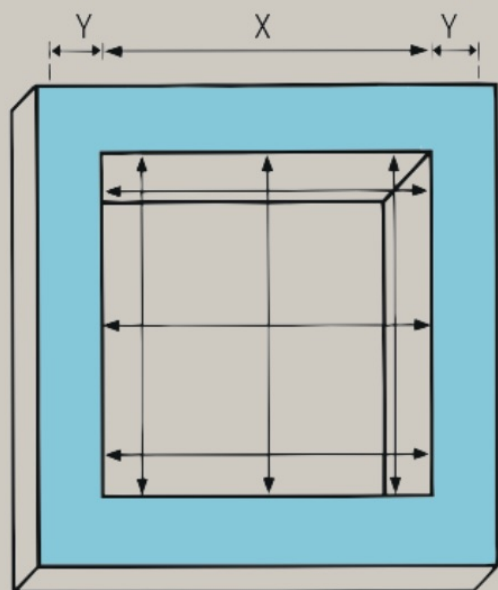


Aukkoasennus

Mittaa aukon / syvennyksen tarkka leveys (X) ja korkeus.

Vähennä mittaamastasi **leveydestä sopiva kavennusmitta (Y)**, vähintään **-0,5cm**.

Oveen asennettavat: huomioi oven lasilistojen kaltevuuskulmat sivulta 2.



Seinään tai kattoon

Mittaa aukon tarkka leveys (X) ja korkeus.

Lisää mittaamaasi **leveyteen sopiva ylitysmitta (Y)**, esimerkiksi **+ 1cm**.

Lisää mittaamaasi **korkeuteen tarvittava ylitysmitta, kuitenkin vähintään seinäkannakkeiden verran (yhteensä + 2cm)**.

Seinäkannakkeiden kiinnityspinta tulee kaihtimen äärimittojen sisäpuolelle. Varmista tarvittavat lisäykset, jotta kannakkeiden kiinnitys onnistuu.

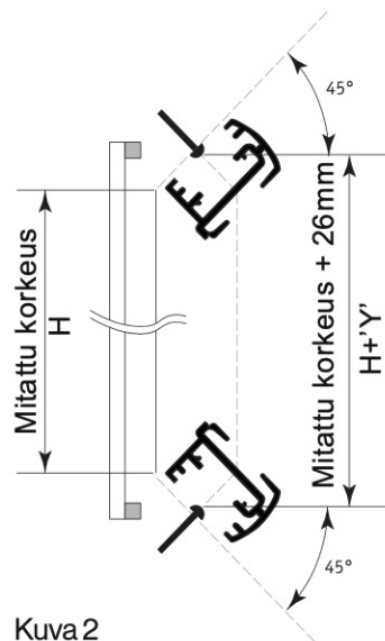
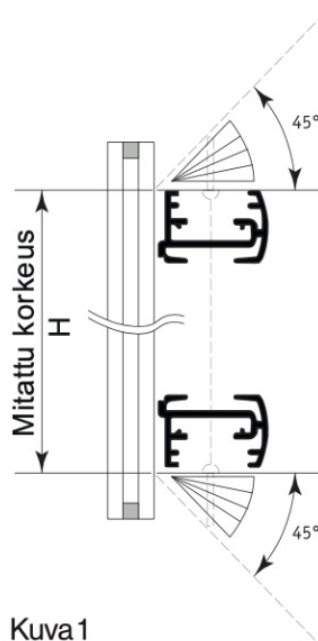
Mitoitusohjeet

Mitoitus vinoon asennuspintaan / pingoitettut mallit

Mikäli kaihdin asennetaan vinoon pintaan, lisätään korkeuteen taulukon mukainen mitta 'Y'.

Lisättävä mitta 'Y' riippuu asennuskulmasta.

Asennuskulma	Mittalisä 'Y'
5°	2mm
10°	5mm
15°	7mm
20°	9mm
25°	12mm
30°	15mm
35°	18mm
40°	22mm
45°	26mm
50°	31mm
55°	37mm
60°	45mm



Kuvassa 1. kaihdin asennetaan vaakasuoraan, joten kaihtimen korkeus on mitta H.

Kuvassa 2. asennuspinta on 45o kulmassa, korkeuteen H lisätään 'Y' = 26mm.

LUMEO Kangaskaihtimet

Kaihtimien laatuvaatimukset (EN13120:2009+A1:2014)

Kaihtimien suoruus ja korkeus vaihtelu

Kaihtimen suoruus

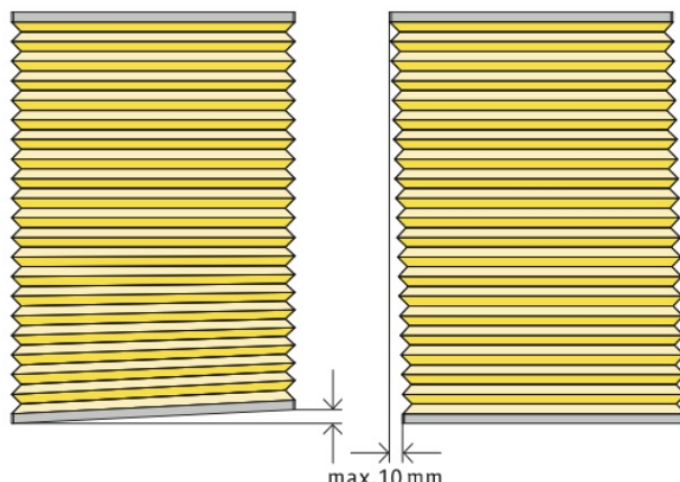
Mikäli kaihdin on oikein valmistettu ja asennettu, kaihtimen suoruus (leveys tai korkeus) ei saa vaihdella yli 10mm.

Kaihtimen korkeus

Kaihtimen korkeus saattaa vaihdella ilman kosteuden ja lämpötilan mukaan.

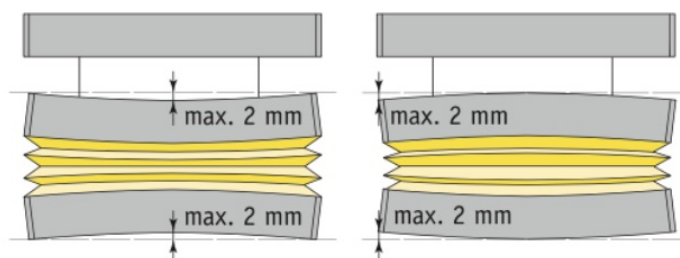
Alle 2,0m korkean kaihtimen korkeus saa vaihdella maksimissaan +/- 5mm.

Yli 2,0m korkean kaihtimen korkeus saa vaihdella maksimissaan +/- 8mm



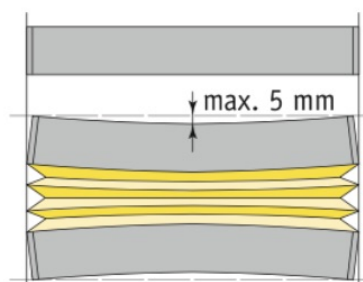
Profiilien taipuminen / vapaasti laskeutuvat kaihtimet

Kaihtimen leveydestä ja painosta johtuen käytettävät profiilit saattavat taipua. Vapaasti laskeutuvissa kaihtimissa käytetyt profiilit saavat taipua maksimissaan 2mm.



Profiilien taipuminen / pingoitettut kaihtimet

Kaihtimen leveydestä, kankaan painosta ja mekaniikasta johtuen käytettävät profiilit saattavat taipua. Pingoituissa kaihtimissa käytetyt profiilit saavat taipua laatustandardin mukaan maksimissaan 5mm.



Lapsiturva (EN13120:2009+A1:2014)

VAROITUS! Lapset saattavat kuristua kaihtimien narujen ja ketjujen muodostamiin lenkkeihin. Kaihtimien roikkuvat narut pitää kiinnittää alaosaan seinään mukana olevalla kiinnikkeellä (turvaosa). Älkää antako lasten leikkiä kaihtimien ja rullaverhojen naruilla/ketjuilla. Huonekalut tulee sijoittaa niin, että lapset eivät pääse pitkiin naruihin ja ketjuihin käsiksi. Kaikki narukäyttöiset kaihtimet varustetaan lapsiturvamekanismilla. Narun korkeus täytyy mitoittaa asennuskorkeuden mukaan ja varustaa lapsiturvamekanismilla

Asennuskorkeus ei tiedossa

- Verhon korkeuden ollessa alle 250cm, narun maksimikorkeus 100cm
- Verhon korkeuden ollessa yli 250cm, narun maksimikorkeus = kaihtimen korkeus -150cm

Asennuskorkeus tiedossa

- Narun korkeus täytyy olla vähintään 150cm maasta/lattiapinnasta

